

Montagehandleiding voor schuifdeuren met boven en onder rails

Benodigheden montage schuifdeuren:

- Inbussleutel 2 mm
- Boormachine
- Pluggen
- Schroeven

Plafondmontage

Schuifdeuren met een boven rails gemonteerd aan het plafond, en een onder rails geplakt op de vloer.

Stap 1.

Komt de rails vrij te hangen, plaats dan de geleverde eindkapjes tegen de boven rails.

Stap 2

Bepaal de gewenste positie van de boven rails, daarbij rekening houdend met de breedte /bewegingsrichting van de deur en beschikbare ruimte links en rechts van de wandopening. Schroef de boven rails in het plafond.

Stap 3.

Leg de onder rails op de grond maar plak deze nog niet vast.

Stap 4.

Plaats de schuifdeur in de boven rails en stel deze waterpas.

Stap 5.

Staat de deur waterpas, trek dan de tape van de onder rails en plak deze aan de vloer.

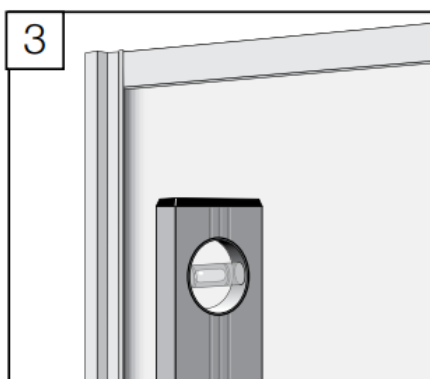
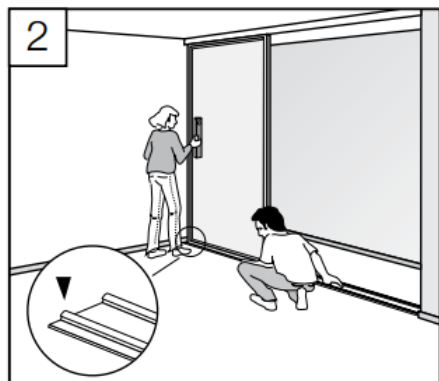
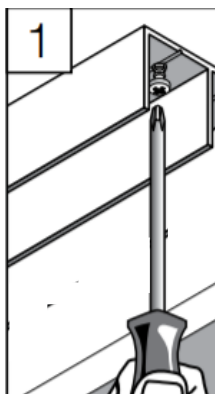
Stap 6.

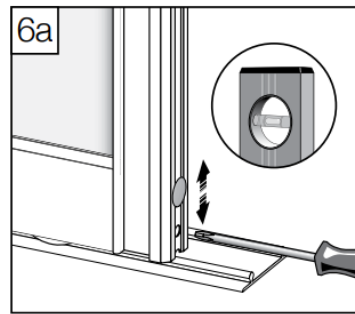
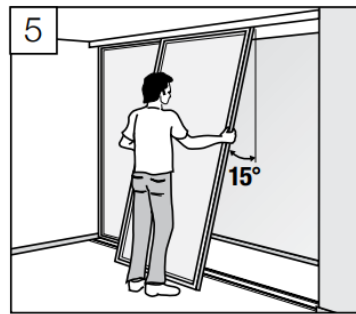
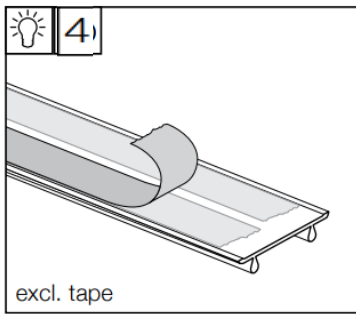
Zet nu de deuren in de rails, begin bij de boven rails

Stap 7.

Wanneer de deuren in de rails staan kunt u deze nog stellen.

Onderbouw





Wandmontage

Schuifdeuren met een boven en onder rails gemonteerd aan de wand.

Stap 1.

Komt de rails vrij te hangen, plaats dan de geleverde eindkapjes tegen de boven rails.

Stap 2.

Bepaal de gewenste positie van de boven rails, daarbij rekening houdend met de breedte /bewegingsrichting van de deur en beschikbare ruimte links en rechts van de wandopening. Bij een dubbele schuifdeur is de lengte van de rails minimaal 2 x breedte van de wandopening.

Stap 3.

Markeer de positie van de montagebeugels op de muur. De hoogte van de bovenkant van de rails is de hoogte van de opening + 55mm. Dit is tevens de bestelhoogte. Ga daarbij uit van het laagste punt in de wandopening. LET OP een maximaal hoogte verschil van 12mm is toegestaan.

Stap 4.

Monteer de boven rails tegen de wand. Dit kan op 2 manieren: **Optie 1** Leg de steuntjes op de gewenste plekken van de rails en teken deze af. Boor de gaatjes van ca. 4,5 mm. Markeer de hoogte op de muur waar de rails moet komen. Houd de rails op de bestel hoogte en teken de voorgeboorde gaatjes af op de muur. Boor de gaatjes en monteer de steuntjes met geschikte schroeven en pluggen (niet meegeleverd). Monteer de rails met bijgeleverde boutjes en moertjes aan de steunen. **Optie 2** Leg de steuntjes op de gewenste plekken van de rails en teken deze af. Boor de gaatjes van ca. 4,5 mm. Monteer de steuntjes (met de bijgeleverde boutjes en moertjes) op de rails. Teken de hoogte af op de muur waar de rails moet komen. Houd de rails op de bestel hoogte en teken de gaatjes van de wandsteun op de muur. Monteer de rails met bijgeleverde boutjes en moertjes aan de steunen.

Stap 5.

Leg de onder rails op de grond maar plak deze nog niet. Zet de schuifdeur in de rails en stel deze waterpas. Staat de deur waterpas, trek dan de tape van de onder rails en plak deze aan de vloer.

Stap 6.

Zet nu de deur(en) in de rails, begin bij de boven rails.

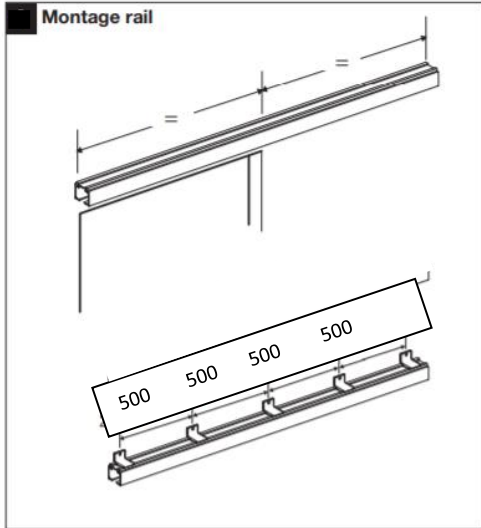
Stap 7.

Wanneer de deuren in de rails staan kunt u deze nog afstellen.

voor de wand montage

optie 1

optie 2



Softclose

Op de schuifdeuren zit de softclose reeds voor gemonteerd. U kunt pas na het monteren van de boven- en onder rails de locators (aanslagen) in de boven rails monteren. De locators activeren de softclose.

